

TRACCIA



Sistema lineare professionale di segnalazione per illuminazione diretta o indiretta adatto ad ambienti interni ed esterni

Applicazioni	gradini, marciapiedi, spigoli
Ambientazioni	cinema, teatri, musei, negozi, hotel, centri commerciali, stadi, abitazioni private
Installazioni	da superficie
Materiali	alluminio - resine - gomma antiscivolo
Finiture	alluminio anodizzato
Sorgente	mid Power LED 140 - 180 lm/W
Ottiche	diffusore trasparente o opale (88°)
Funzionamento	accensione on-off o dimmerabile
Caratteristiche	doppio fissaggio per utilizzo gravoso - lunghezza fino a 2 metri
Alimentazione	tensione costante 24 Vdc

Installazione / installation



Caratteristiche / features

IP65 IP67 IK09 500kg 650°C

Colori LED / LED colours







Professional linear signal system for direct and indirect lighting suitable for indoor and outdoor settings

Applications	<i>steps, sidewalks, corners</i>
Settings	<i>cinemas, theatres, museums, shops, hotels, shopping centers, stadiums, private houses</i>
Installations	<i>surface mounted</i>
Materials	<i>aluminium - resins - anti-slip rubber</i>
Finishes	<i>anodized aluminium</i>
Light source	<i>mid Power LED 140 - 180 lm/W</i>
Optics	<i>transparent or opal diffuser (88°)</i>
Functions	<i>on-off, dimmable</i>
Features	<i>double fixing system for the most critical applications - lengths up to 2 meters (78,74")</i>
Power supply	<i>24 Vdc constant voltage</i>

Ra
>853-STEP
MACADAM-30°C
50°C140 - 180
lm/W

TRACCIA UP MID POWER LED 24 Vdc MONOCROMATICO / MONOCHROMATIC

example TRA.01.T37A1.0

passo pitch [mm + in]	lunghezza length [mm + in]	potenza power [W]	codice code	+ ottiche optics	+ colori LED LED colours	+ finiture finishes	+ revisione release
5 mm 0,196"	1000 (39,37")	18	TRA.01	.T  diffusore trasparente transparent diffuser 88°	37  neutral white 3700 K	A1  alluminio anodizzato anodized aluminium	.0
	1500 (59,055")	27	TRA.02				
	2000 (78,74")	36	TRA.03	.D  diffusore opale opal diffuser 88°			

Sistema di fissaggio
Fixing system

Traccia UP



Traccia DOWN

Riferimenti pagina / page references

Accessori / accessories	pag. 362
Alimentatori / power supply units	pag. 376
Elettronica / electronics	pag. 380
Schemi di collegamento / connection diagrams	pag. 392 - C1/I1

Note / notes





Alimentazione a tensione costante 24 Vdc dimmerabile, collegamento in parallelo / 24 Vdc constant voltage supply dimmable, parallel connection

A richiesta sono disponibili LED con differenti temperature colore / LED with different colour temperatures are available on request

Ra
>853-STEP
MACADAM-30°C
50°C140 - 180
lm/W

TRACCIA DOWN MID POWER LED 24 Vdc MONOCROMATICO / MONOCHROMATIC

example TRA.05.D37A1.0

passo pitch [mm + in]	lunghezza length [mm + in]	potenza power [W]	codice code	+ ottiche optics	+ colori LED LED colours	+ finiture finishes	+ revisione release
5 mm 0,196"	1000 (39,37")	18	TRA.04	.T  diffusore trasparente transparent diffuser 88°	37  neutral white 3700 K	A1  alluminio anodizzato anodized aluminium	.0
	1500 (59,055")	27	TRA.05				
	2000 (78,74")	36	TRA.06				
				.D  diffusore opale opal diffuser 88°			

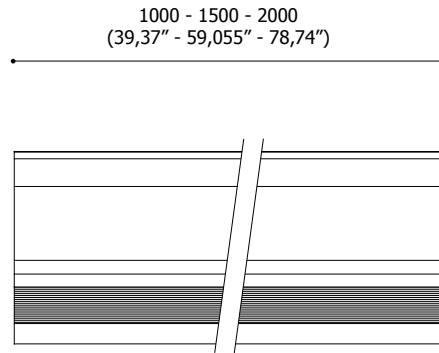
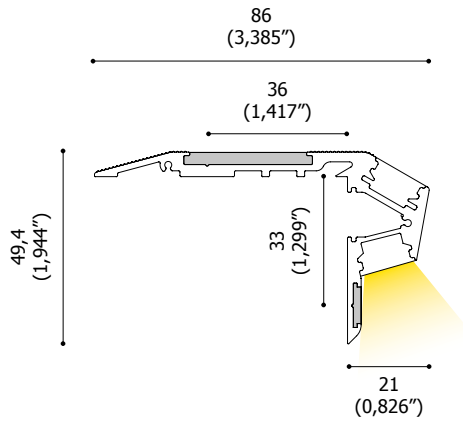
Riferimenti pagina / page references

Accessori / accessories	pag. 362
Alimentatori / power supply units	pag. 376
Elettronica / electronics	pag. 380
Schemi di collegamento / connection diagrams	pag. 392 - C1/I1

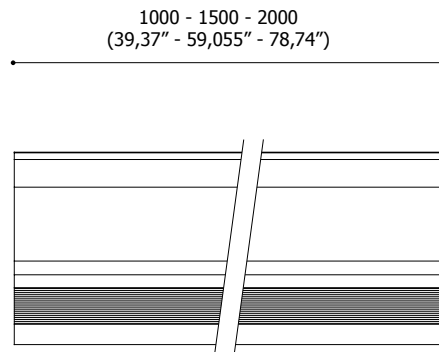
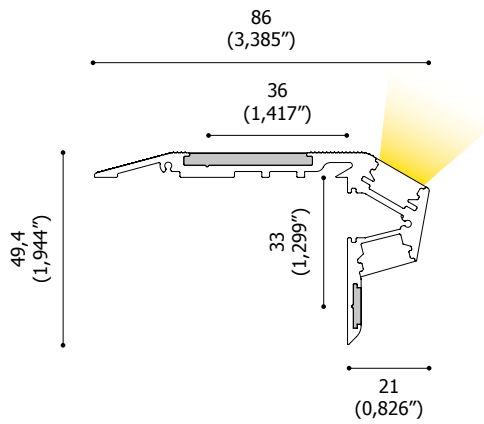
Note / notes

Alimentazione a tensione costante 24 Vdc dimmerabile, collegamento in parallelo / 24 Vdc constant voltage supply dimmable, parallel connection
 A richiesta sono disponibili LED con differenti temperature colore / LED with different colour temperatures are available on request

TRACCIA DOWN



TRACCIA UP



SCHEMA TECNICA

Corpo	estruso in lega di alluminio UNI 6060
Schermo	resina trasparente od opale
Finitura	alluminio anodizzato
Ottica	diffusore trasparente o opale (88°)
Viteria	acciaio inox
Tappi terminali	acciaio inox AISI 301
Antiscivolo	gomma neoprene
Fissaggio	da superficie
Cavi di alimentazione	vedi tabella pag. 390
Colori LED	3700 K
Alimentazione	tensione costante 24 Vdc ($\pm 5\%$), collegamento in parallelo
Potenza assorbita per metro	Mid Power LED 18 W (passo 5 mm)
Efficienza luminosa	140 - 180 lm/W
CRI	Ra > 85
Selezione cromatica	3-step MacAdam
Montaggio consigliato	da superficie (gradini)
Temperatura di funzionamento	-30°C ÷ 50°C
Temperatura della superficie	Ts ≤ 65° C
Resistenza al carico	calpestabile fino a 500 kg
Peso per metro	1,5 kg
Grado di protezione	IP65/IP67, IK09
Marchi	CE
Normativa	prodotti in conformità alle vigenti norme EN60598-1 e sue parti; EN60598-2 e sue parti

TECHNICAL INFORMATION

Body	<i>aluminium extrusion alloy UNI 6060</i>
Screen	<i>transparent or opal resin</i>
Finish	<i>anodized aluminium</i>
Optics	<i>transparent or opal diffuser (88°)</i>
Screws	<i>stainless steel</i>
End caps	<i>stainless steel AISI 301</i>
Anti-slip	<i>neoprene rubber</i>
Installation	<i>surface mounted</i>
Power supply cables	<i>see table pag. 390</i>
LED Colours	<i>3700 K</i>
Power supply	<i>24 Vdc ($\pm 5\%$) constant voltage - parallel connection</i>
Absorbed power per meter	<i>Mid Power LED 18 W (passo 5 mm - 0,196")</i>
Luminous efficiency	<i>140 - 180 lm/W</i>
CRI	<i>Ra > 85</i>
Chromatic selection	<i>MacAdam 3-step</i>
Recommended installation	<i>surface mounted (steps)</i>
Working temperature	<i>-30°C ÷ 50°C (-22°F ÷ 122°F)</i>
Surface temperature	<i>Ts ≤ 65°C (149°F)</i>
Load resistance	<i>walk-over up to 500 kg (1.102,3 Lbs)</i>
Weight per meter	<i>1,5 kg (52.91 oz)</i>
Protection degree	<i>IP65/IP67, IK09</i>
Markings	<i>CE</i>
Norms	<i>products comply norms EN60598-1 and its parts; EN60598-2 and its parts</i>

Montaggio consigliato / recommended installation



Caratteristiche / features



Note / notes

la temperatura del metallo in prossimità del LED non deve superare il valore di 90°C

the temperature of the metal near the LED should not exceed 90°C (194 °F)

all'atto dell'ordine specificare il lato di ingresso del cavo di alimentazione (sinistra o destra)
please specify together with the order on which side the power cable is placed (left or right)